

スチール・ステンレスV2A製ブラインドプレート

ネジ留め用・保護等級IP66



BPMブラインドプレートは、様々なコネクタやアイコテック製ケーブルエントリーシステムの標準取付穴を塞ぐことができます。

ガスケットが同梱されています。

IP54

IP55

IP64

IP65

IP66

RoHS
compliant



Made in
Germany

仕様

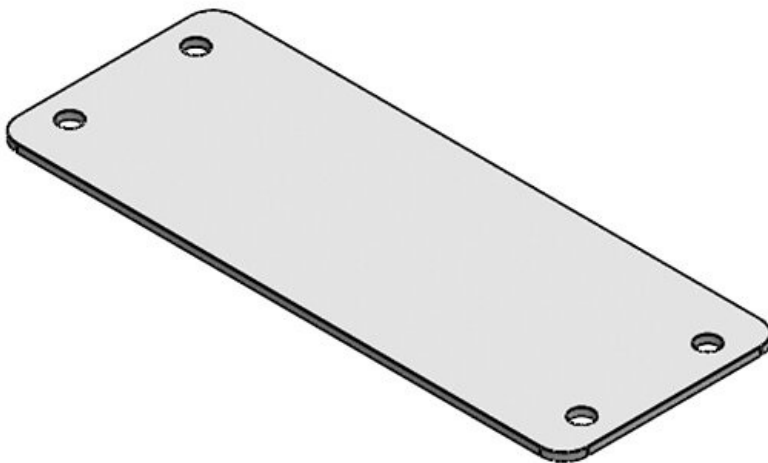
IP 保護等級 (EN 60529)	IP54, IP55, IP64, IP65, IP66
材質	薄板鋼、亜鉛メッキ ステンレススチール (V2A)
難燃性クラス	UL-94-V0、自己消火性
特性	防錆 (V2Aバージョン)
取付型式	ネジ留め

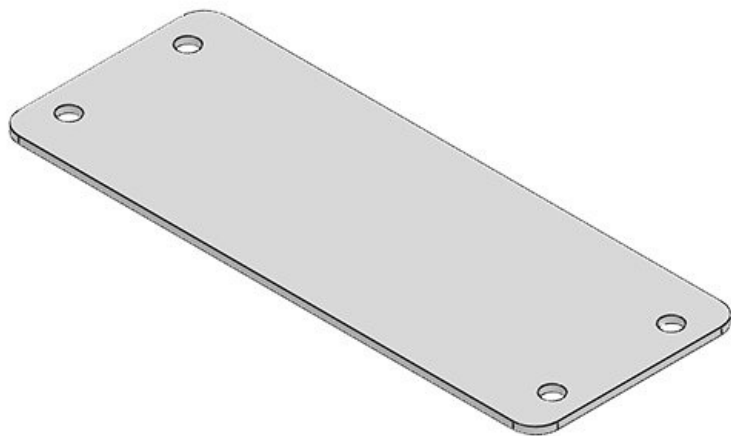
特長とメリット

製品タイプとサイズ

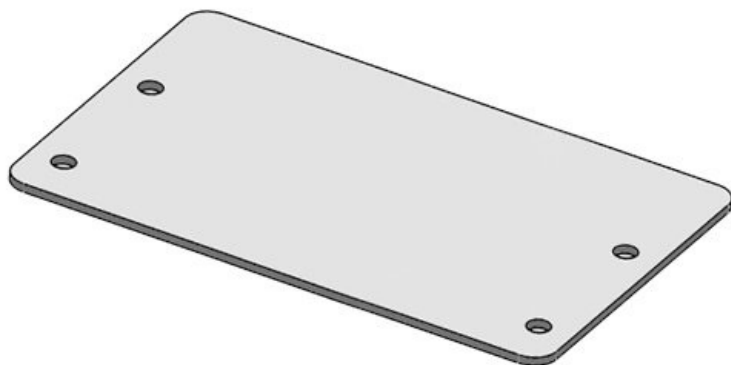
BPM 24

部品番号	42027	ネジ穴数	4
EAN	4251269307	ネジ穴径	5,5 mm
	553		
梱包単位	10		
長さ	145 mm		
幅	56 mm		
高さ	2 mm		
標準取付穴	112 × 36 mm		

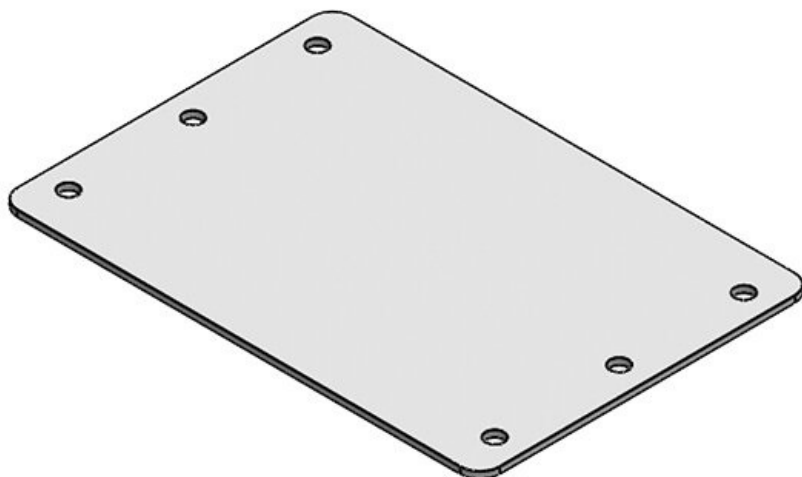


BPM 24 V2A

部品番号	41995	ネジ穴数	4
EAN	4251269307	ネジ穴径	5,5 mm
	355		
梱包単位	10		
長さ	145 mm		
幅	56 mm		
高さ	2 mm		
標準取付穴	112 × 36 mm		

BPM 24-E

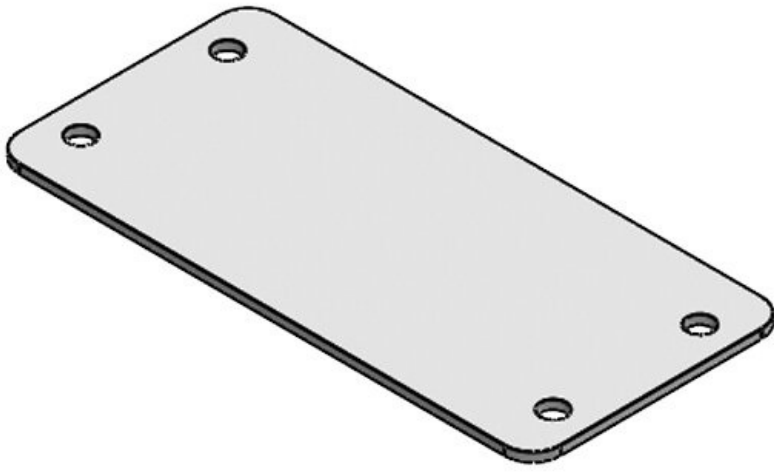
部品番号	42029	ネジ穴径	5,5 mm
EAN	4251269307		
	577		
梱包単位	1		
長さ	143 mm		
幅	83 mm		
高さ	2 mm		
ネジ穴数	4		

BPM 24-MT

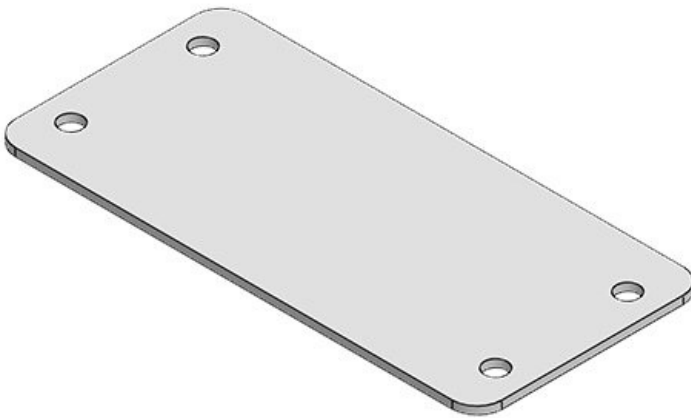
部品番号	42028	ネジ穴径	5,5 mm
EAN	4251269307		
	560		
梱包単位	1		
長さ	147 mm		
幅	102 mm		
高さ	2 mm		
ネジ穴数	6		

BPM 16

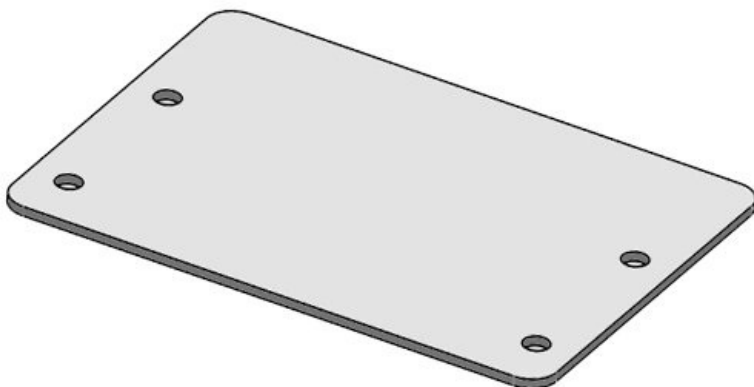
部品番号	42025	ネジ穴数	4
EAN	4251269307	ネジ穴径	5,5 mm
	539		
梱包単位	10		
長さ	118 mm		
幅	56 mm		
高さ	2 mm		
標準取付穴	86 × 36 mm		

**BPM 16 V2A**

部品番号	41994	ネジ穴数	4
EAN	4251269307	ネジ穴径	5,5 mm
	348		
梱包単位	10		
長さ	118 mm		
幅	56 mm		
高さ	2 mm		
標準取付穴	86 × 36 mm		

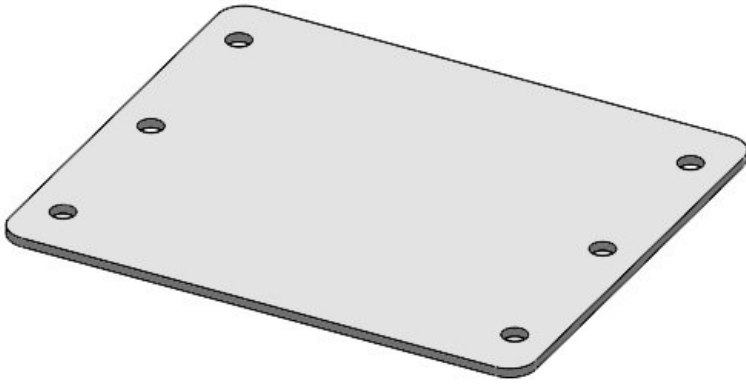
**BPM 16-E**

部品番号	42023	ネジ穴径	5,5 mm
EAN	4251269307		
	508		
梱包単位	1		
長さ	120 mm		
幅	87 mm		
高さ	2 mm		
ネジ穴数	4		

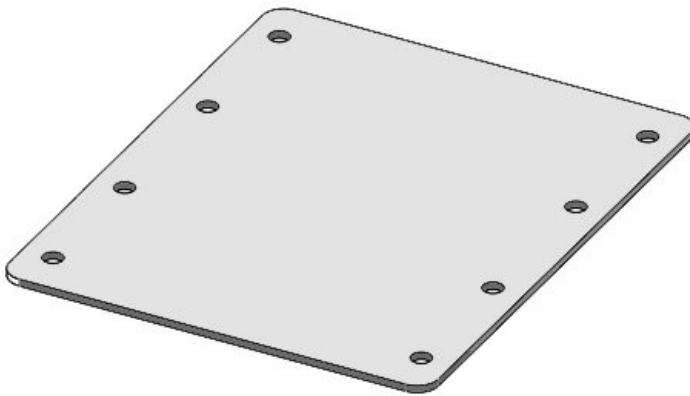


BPM 16-MT

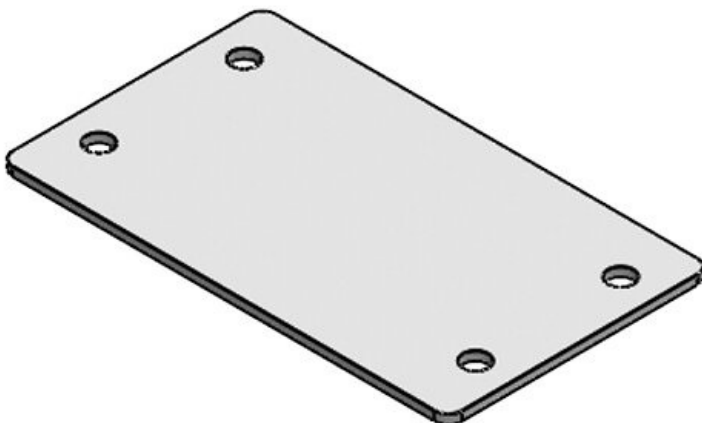
部品番号	42026	ネジ穴径	5,5 mm
EAN	4251269307		
	546		
梱包単位	1		
長さ	120 mm		
幅	102 mm		
高さ	2 mm		
ネジ穴数	6		

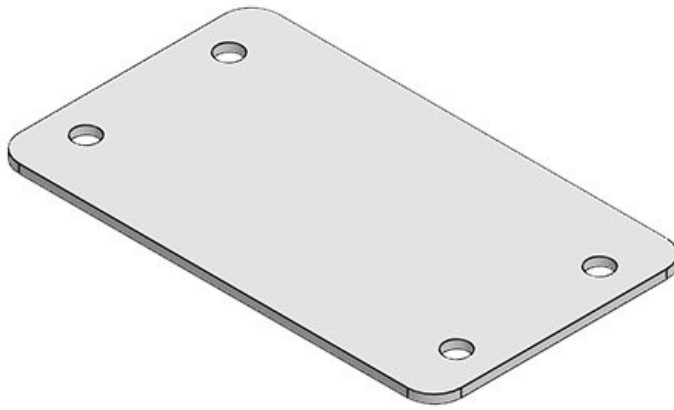
**BPM 16-2MT**

部品番号	42031	ネジ穴径	5,5 mm
EAN	4251269307		
	591		
梱包単位	1		
長さ	120 mm		
幅	146 mm		
高さ	2 mm		
ネジ穴数	8		

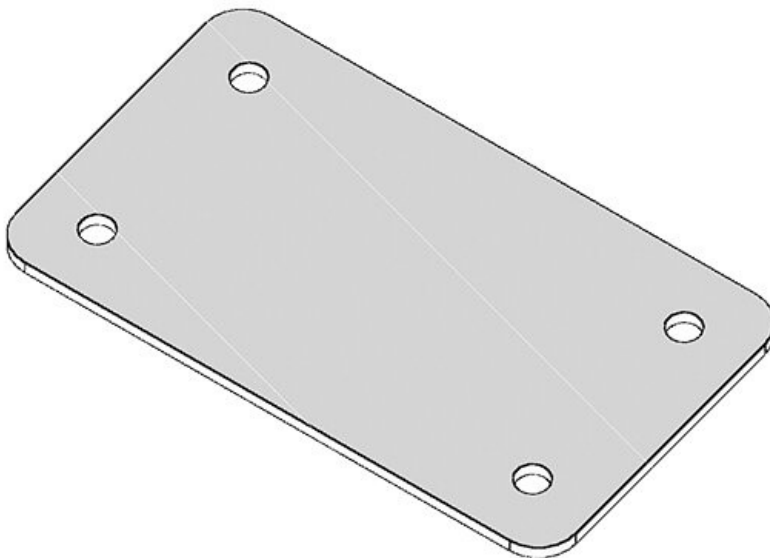
**BPM 10**

部品番号	42014	ネジ穴数	4
EAN	4251269307	ネジ穴径	5,5 mm
	447		
梱包単位	10		
長さ	99 mm		
幅	58 mm		
高さ	2 mm		
標準取付穴	65 × 36 mm		

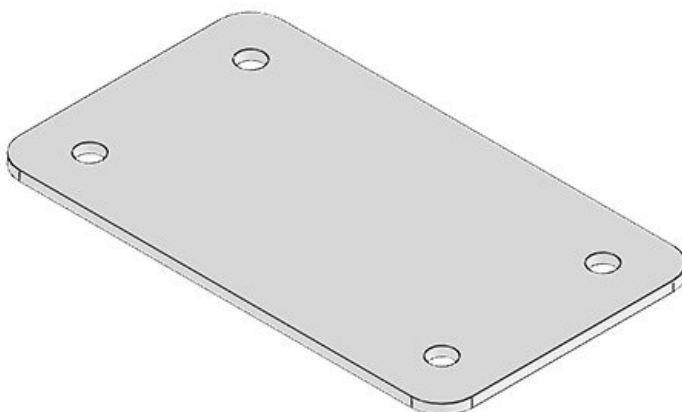


BPM 10 V2A

部品番号	41992	ネジ穴数	4
EAN	4251269307	ネジ穴径	5,5 mm
	331		
梱包単位	10		
長さ	99 mm		
幅	58 mm		
高さ	2 mm		
標準取付穴	65 × 36 mm		

BPM 6

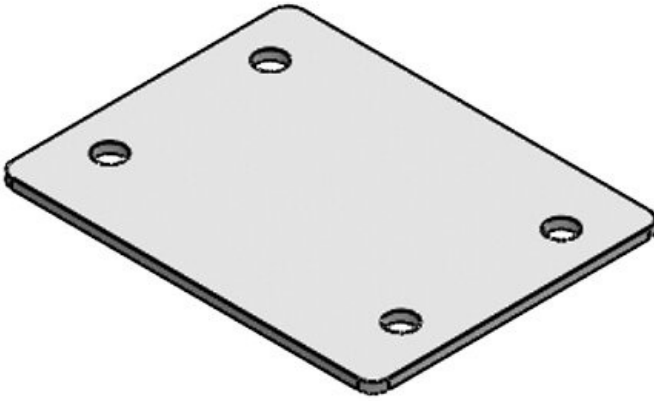
部品番号	42011	ネジ穴数	4
EAN	4251269307	ネジ穴径	5 mm
	416		
梱包単位	10		
長さ	90 mm		
幅	52 mm		
高さ	2 mm		
標準取付穴	52 × 36 mm		

BPM 6 V2A

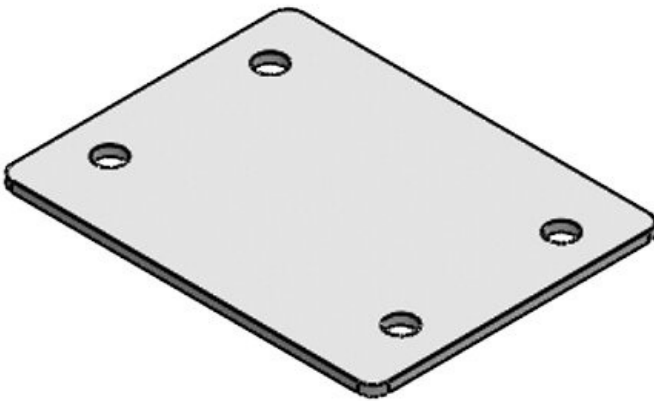
部品番号	41991	ネジ穴数	4
EAN	4251269307	ネジ穴径	5 mm
	324		
梱包単位	10		
長さ	90 mm		
幅	52 mm		
高さ	2 mm		
標準取付穴	52 × 36 mm		

BPM-B

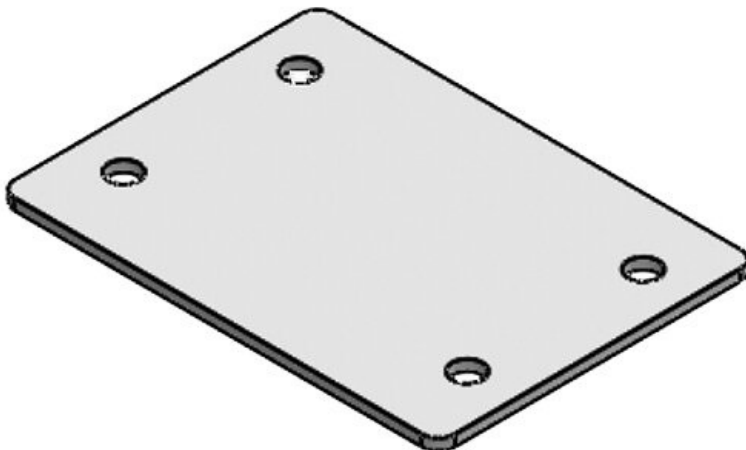
部品番号	42013	ネジ穴数	4
EAN	4251269307	ネジ穴径	5,5 mm
	430		
梱包単位	10		
長さ	75 mm		
幅	58 mm		
高さ	2 mm		
標準取付穴	46 × 46 mm		

**BPM-B V2A**

部品番号	41996	ネジ穴数	4
EAN	4251269325	ネジ穴径	5,5 mm
	380		
梱包単位	10		
長さ	75 mm		
幅	58 mm		
高さ	2 mm		
標準取付穴	46 × 46 mm		

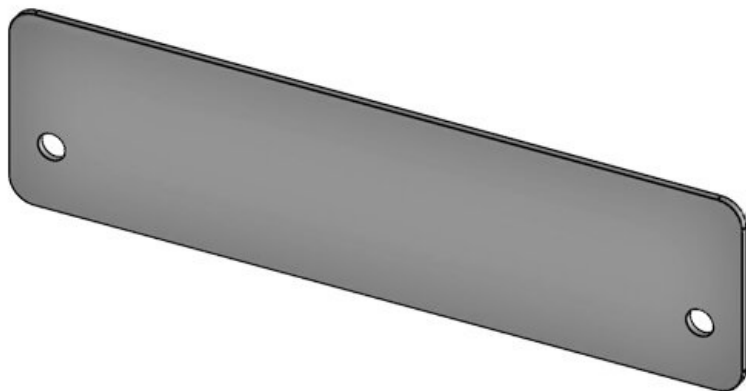
**BPM-FG-B**

部品番号	42012	ネジ穴径	5,5 mm
EAN	4251269307		
	423		
梱包単位	10		
長さ	80 mm		
幅	58 mm		
高さ	2 mm		
ネジ穴数	4		

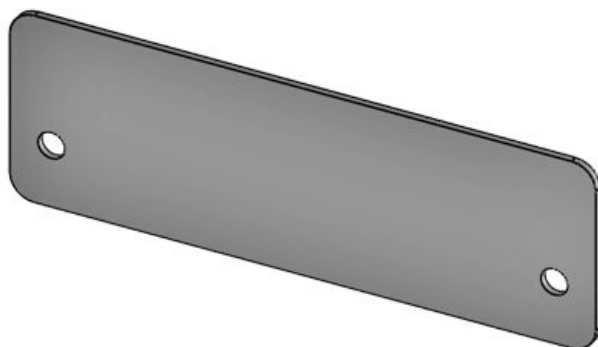


BPM-E5

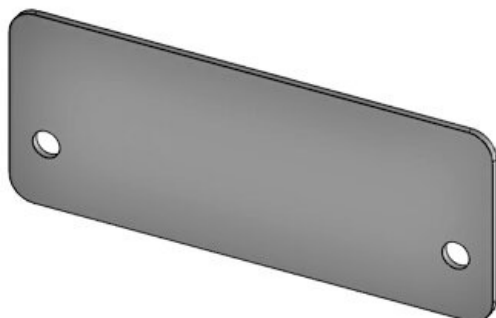
部品番号	42051	ネジ穴数	2
EAN	4251269318	ネジ穴径	5,5 mm
	290		
梱包単位	10		
長さ	147 mm		
幅	39,5 mm		
高さ	2 mm		
標準取付穴	112 × 24 mm		

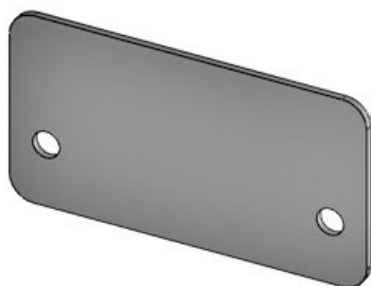
**BPM-E4**

部品番号	42050	ネジ穴数	2
EAN	4251269318	ネジ穴径	5,5 mm
	283		
梱包単位	10		
長さ	120 mm		
幅	39,5 mm		
高さ	2 mm		
標準取付穴	86 × 24 mm		

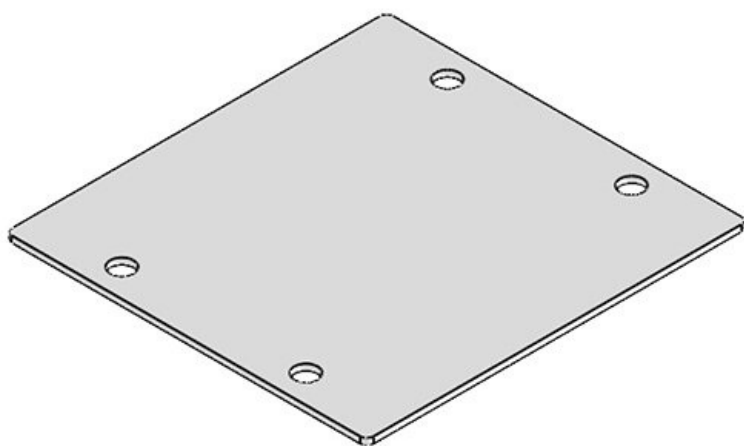
**BPM-E3**

部品番号	42049	ネジ穴数	2
EAN	4251269318	ネジ穴径	5,5 mm
	276		
梱包単位	10		
長さ	98 mm		
幅	39,5 mm		
高さ	2 mm		
標準取付穴	65 × 24 mm		

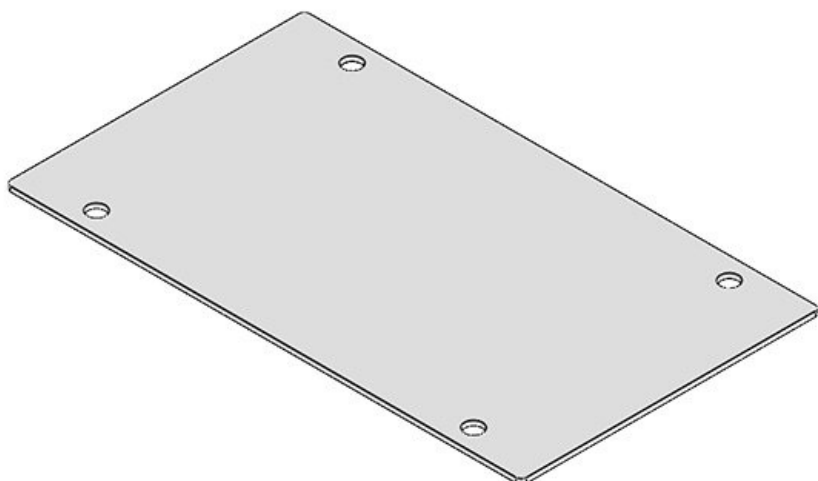


BPM-E2

部品番号	42048	ネジ穴数	2
EAN	4251269318	ネジ穴径	5,5 mm
	269		
梱包単位	10		
長さ	73 mm		
幅	39,5 mm		
高さ	2 mm		
標準取付穴	43 × 24 mm		

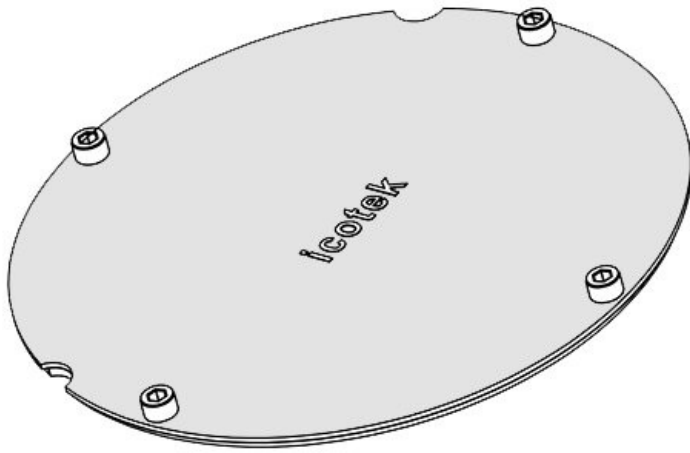
BPM-JUMBO 1

部品番号	42030	ネジ穴径	7 mm
EAN	4251269307		
	584		
梱包単位	1		
長さ	116 mm		
幅	110 mm		
高さ	2 mm		
ネジ穴数	4		

BPM-JUMBO 2

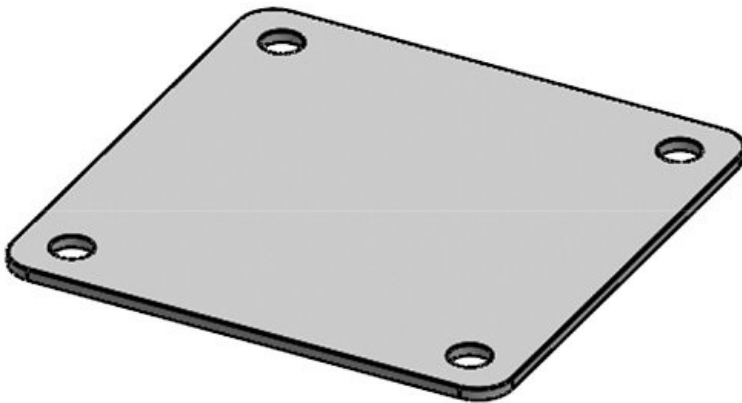
部品番号	42032	ネジ穴径	7 mm
EAN	4251269307		
	607		
梱包単位	1		
長さ	200 mm		
幅	116 mm		
高さ	2 mm		
ネジ穴数	4		

BPM-ULTRA flex



部品番号	42633	ネジ穴数	8
EAN	4251269309076	ネジ穴径	5 mm
		最大取付板厚	1,5 mm
梱包単位	1		
高さ	1 mm		
カットアウト丸 穴	168 mm		

BPM JUMBO flex



部品番号	42033	ネジ穴径	7 mm
EAN	4251269307614		
梱包単位	1		
長さ	88 mm		
幅	88 mm		
高さ	2 mm		
ネジ穴数	4		